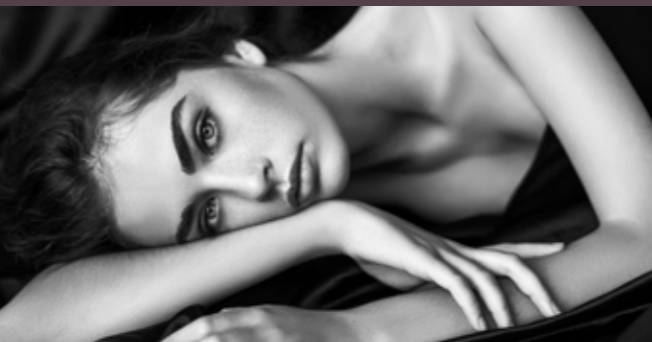


Wonderland 723



- NO: **Regulerbar seng**
- DK: **Regulerbar seng**
- SE: **Ställbar säng**
- FI: **Säätösänky**
- NL: **Verstelbaar bed**
- DE: **Verstellbares Bett**
- GB: **Adjustable bed**



unique people unique beds



Lykke til med valget av ditt nye Wonderlandprodukt. Wonderland produserer personlig tilpassede sengeløsninger med unike egenskaper og design. Vi håper dette produktet skal sikre deg god søvn og velvære i mange år.

We hope you will enjoy your new Wonderland product. Wonderland is producing customized bed solutions with unique features and design. We hope that this product will ensure high quality sleep and well-being for many years to come.

Wonderland AS

Norsk	4 - 9
Dansk	10 - 15
Svenska	16 - 21
Suomi	22 - 27
Nederlands	28 - 33
Deutsch	34 - 39
English	40 - 45

Skrue fast madrassstopperen i fotenden med de 4 medfølgende skruene (det er ferdige skrueshull på undersiden av fotplaten).

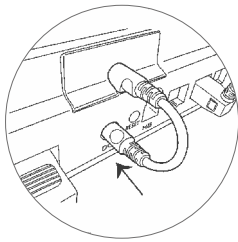
Skrue deretter på plass benene i skrueshullene på undersiden av hver ende av sengen. Kjør sengen opp og ned noen ganger før du legger i madrassen.

Nødstrømsbatteri

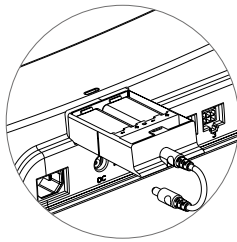
Sett kontakten til nødstrømsbatteriet inn før bruk (se ill. 1).

Batteriene har normalt ett års levetid og må da skiftes. Når du skifter batteri gjør følgende (se ill. 2):

1. Ta ut kontakten fra motoren.
2. Ta ut batteriskuffen som er plassert midt på motoren.
3. Bytt batteri i skuffen.
4. Sett inn skuffen.
5. Sjekk at ledningen på batteriskuffen er koblet til motoren.



ill. 1



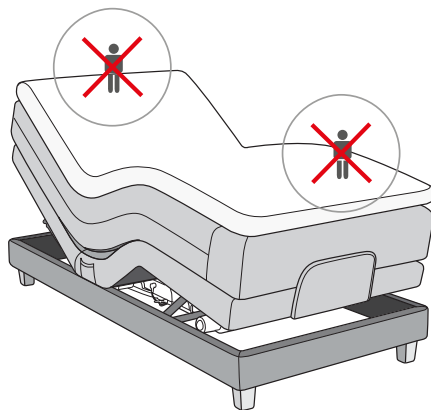
ill. 2

Strøm

Stikk kontakten i et 220V strømuttak.

Viktig!

- ! Sengen er utviklet for å tåle normal bruk.
- ! Når sengen ikke er i horisontal stilling, må man aldri sitte eller stå på hode- eller fotende!
- ! Putt ikke fingre, kroppsdeler eller andre objekter inn under sengen når den er i bevegelse.



Fjernkontrollen

Fjernkontrollen benytter radiofrekvens. Mottakeren til fjernkontrollen er integrert i sengens motor.

Med fjernkontrollen kan du heve eller senke nakke-, hode- og fotende til den posisjonen du ønsker.

Du kan også heve eller senke hode- og fotende samtidig.

Howdan lagre en favorittposisjon

- Kjør sengen til ønsket posisjon
- Trykk "S"
- Rett etter trykker du valgt minneposisjon (1, 2 eller 3)
- Nå er favorittposisjonen lagret på valgt knapp.
For å finne igjen din favorittposisjon holder du nede valgt knapp (1, 2 eller 3) til sengen er i riktig posisjonen.



Barnesikring - Aktiver

1. Ta ut ett batteri og vent i 15 sekunder
2. Trykk på begge knappene på andre rad og hold tastene inne
3. Sett samtidig inn det siste batteriet (mens tastene er trykt inn)
4. Barnesikringslåsen er nå aktivert



Barnesikring - Lås opp

Trykk inn tastene på andre rad på samme tid i ett sek. Når den blå LED-lyset slås på, er barnesikringen låst opp. Slipp knappene innen det blå LED-lyset slukkes.

Lås

Hvis knappene på andre rad er inne i mer enn 10 sek. låses håndsettet igjen.

Fabrikkinstillinger (deaktivert barnesikring)

Ta ut ett batteri og vent i 15 sekunder. Sett inn batteriet og fjernkontrollen er igjen tilbake til fabrikkinnstilling.

Strømbryterkontakt

723 er utstyrt med strømavbryter i strømkontakten. Når sengen ikke er aktivert med fjernkontrollen, er det ingen strømtilførsel til motoren.

Nødsenkning ved strøbrudd

Sengen er utstyrt med nødstrømsbatteri. Om du skulle miste strømmen kan du senke sengen ned i ligge-posisjon.

Stell og vedlikehold

For å sikre at denne regulerbare sengen skal fungere over lang tid, kreves det noen vedlikeholdstiltak, sammen med normal rengjøring. Knirk og ulyd kan lettere forekomme ved store svingninger i temperatur og luftfuktighet. Det kan være behov for å smøre de bevegelige leddene med et tyntflytende smøremiddel. Tørre smøremidler på sprayboks anbefales. Skruer kan etterstrammes om disse blir noe løse over tid.

Synkronisering

Motoren til 723 er konstruert for å kunne kjøre to senger med samme fjernkontroll. For å synkronisere seng nummer to, gjør følgende:

Snu sengen på siden og aktiver reset-knappen. Denne holdes inne samtidig som du holder inne en hvilken som helst knapp på fjernkontrollen i 5 sekunder. Nå kan du kjøre begge sengene med samme fjernkontroll.

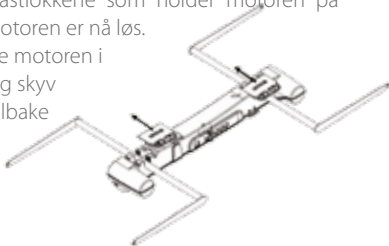
Utskifting av motor

Din nye regulerbare seng er konstruert for å vare i mange år. Om det likevel skulle skje et uhell, er de fleste delene enkle å erstatte.

Selve hovedmotoren er enkel å skifte:

Fjern de 2 plastlokkene som holder motoren på plass (se ill.). Motoren er nå løs.

Plasser den nye motoren i riktig stilling, og skyv plastlokkene tilbake i låseposisjon.



Hvis sengen ikke fungerer

Skulle det oppstå driftsproblemer med produktet, kan følgende sjekklister være til hjelp for å finne årsak/løsning:

Problem Sengen lar seg ikke heve eller senke

- Årsak**
- Er strømkabelen i vegg og motor festet?
 - Er det strøm i veggkontakten?
 - Ta ut strømkontakten og vent et par minutter før du setter den i igjen.
 - Har fjernkontrollen batteri?
 - Sjekk om barnesikringen er aktivert, da blinker det ett blått lys.
 - Er seng og fjernkontroll synkronisert?
Se avsnitt om synkronisering.

Problem Sengen lar seg ikke senke på nødstrøm

- Årsak**
- Tilbakestill sengen ved å ta ut strøm-kontakten. Nødstrømsfunksjonen virker kun når det ikke er strømtilførsel til sengen.

Har du to senger, bytt strømfunksjonskabel med den som fungerer med den som ikke fungerer. Hvis sengen fortsatt ikke fungerer, kan dette tyde på en feil enten i motor eller i fjernkontroll.

Virker sengen med den andre fjernkontrollen, indikerer dette feil ved denne.

Virker sengen fortsatt ikke, tyder dette på motorfeil. Kontakt butikken hvor du kjøpte produktet.

Skrue madrassstopperen fast i fodenden med de 4 medfølgende skruer (benyt de færdige skruehuller på undersiden af fodstykket).

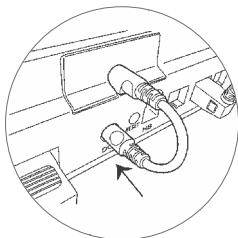
Skrue derefter benene på plads i skruehullerne på undersiden af de 2 tværstivere i hver ende af sengen. Kør sengen op og ned nogle gange, før du lægger madrassen i.

Nødstrømsbatteri

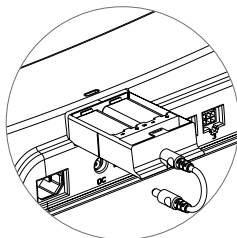
Sæt kontakt i nød batteriet før brug (se ill. 1).

Batterierne har normalt et års brugstid og skal derefter udskiftes. Når du udskifter batterierne, gør du som følger (se ill. 2):

1. Tag kontakt ud af motoren.
2. Udtag batteriholderen, som er placeret midt på motoren.
3. Udskift batterierne i holderen.
4. Sæt holderen på plads.
5. Undersøg, om ledningen på batteriholderen er koblet til motoren.



ill. 1



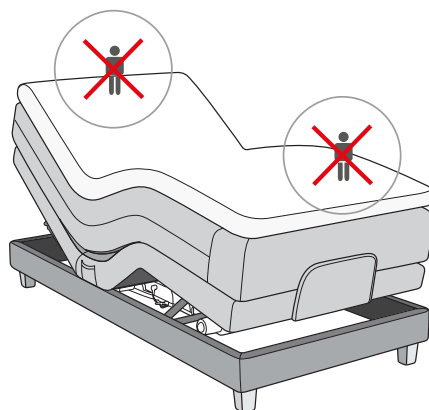
ill. 2

Strøm

Sæt stikket i en 220V vægkontakt.

Vigtigt!

- ! Sengen er udviklet til at tåle normalt brug.
- ! Når sengen ikke er i horisontal stilling, må man aldrig sidde eller stå på hoved- eller fodenden!
- ! Put ikke fingre, kropsdele eller andre objekter ind under sengen, når sengen er i bevægelse.



Fjernbetjeningen benytter radiofrekvenser, som har lang rækkevidde. Modtageren til fjernbetjeningen er integreret i sengens motor. Med fjernbetjeningen kan du hæve eller sænke nakke, hoved- og fodende til den position, du ønsker. Du kan også hæve eller sænke hoved- og fodende samtidig.

Howdan gemmes din favoritposition?

- Kør sengen til den ønskede position
- Tryk "S"
- Lige derefter trykker du på valgt hukommelsesposition (1, 2 eller 3)
- Nu er favoritpositionen gemt på den valgte knap. For at finde en valgt favoritposition igen holder du den valgte knap (1, 2 eller 3) inde, indtil sengen er i positionen.



Børnesikring - Aktiver

1. Tag ét batteri ud og vent 15 sek.
2. Tryk begge knapper på anden række, og hold knapperne inde
3. Sæt samtidig batteriet i igen (mens knapperne holdes inde)
4. Børnesikringslåsen er nu aktiveret



Børnesikring - Lås op

Hold knapperne på anden række inde samtidig og hold i ét sek. Når det blå LED er tændt, er børnesikringen låst op. Slip knapperne inden det blå LED-lys går ud.

Lås

Hvis knapperne holdes inde i mere end 10 sek. låses håndsættet igen.

Fabriksindstillinger (deaktiver børnesikring)

Tag ét batteri ud og vent 15 sek. Sæt batteriet i igen.

Strømafbryderkontakt

723 er udstyret med strømafbryder i stikkontakten. Når sengen ikke er aktiveret med fjernbetjeningen, er der ingen strømtilførsel til motoren.

Nødsænkning ved strømafbud

Sengen er udstyret med nødstrømsbatteri. I tilfælde af strømsvigt er det muligt at sænke sengen ned til liggeposition.

Vedligeholdelse

For at sikre at denne elevationsbund skal fungere i lang tid, er det nødvendigt med nogle vedligeholdelsesforanstaltninger ud over den almindelige rengøring.

Lettere knirken og mislyde kan forekomme ved store svingninger i temperatur og luftfugtighed. Der kan være behov for smøring af de bevægelige dele med et tyndtflydende smøremiddel. Smøremidler på spray anbefales. Skruerne skal efterspændes, hvis de bliver løse med tiden.

Synkronisering

Motoren til 723 er konstrueret med henblik på at kunne styre to senge med den samme fjernbetjening.

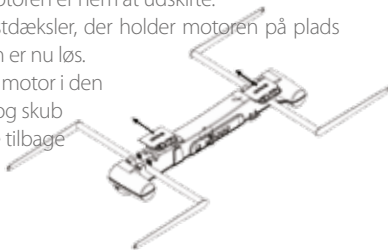
For at synkronisere seng nummer to, gør man som følger: Vend sengen på siden og aktiver reset-knappen. Knappen holdes inde samtidig med, at du holder en valgfri knap inde på fjernbetjeningen i 5 sek. Nu kan du styre begge senge med den samme fjernbetjening.

Udskiftning af motoren

Din nye elevationsseng er konstrueret med henblik på, at den skal kunne bruges i mange år. Hvis der alligevel skulle ske et uheld, er de fleste dele nemme at udskifte. Selve hovedmotoren er nem at udskifte:

Fjern de 2 plastdæksler, der holder motoren på plads (se ill.). Motoren er nu løs.

Placér den nye motor i den rette position, og skub plastdækslerne tilbage i låseposition.



Hvis sengen ikke fungerer

Hvis der opstår driftsproblemer med produktet, kan følgende tjekliste benyttes til at finde årsagen/løsningen:

Problem Sengen hæver eller sænker sig ikke

- Årsag**
- Er strømkablet i væg og motor sat helt i?
 - Er der strøm i stikkontakten på væggen?
 - Tag stikket ud og vent et par minutter, før du sætter det i igen.
 - Er der batterier i fjernbetjeningen?
 - Tjek om børnesikringen er aktiveret, i så fald blinker det blå lys.
 - Er sengen og fjernbetjeningen synkroniseret?
Se afsnittet om synkronisering.

Problem Sengen sænker sig ikke på nødstrøm

- Årsag**
- Tilbagestil sengen ved at tage stikket ud af kontakten. Nødstrømsfunktionen virker kun, når der ikke er strømtilførsel til sengen.

Hvis sengen fortsat ikke fungerer, kan dette tyde på en fejl enten i motoren eller i fjernbetjeningen. Har du to senge, kan dette tjekkes ved at bytte om på fjernbetjeningerne.

Virker sengen med den anden fjernbetjening, indikerer det, at noget er i vejen med fjernbetjeningen. Virker sengen fortsat ikke, tyder dette på en motorfejl. Kontakt den butik, hvor du købte produktet.

Innan sängen tas i bruk

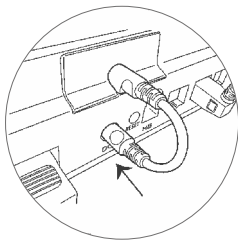
Skruva fast madrassstödet i fotänden med de 4 medföljande skruvarna (det finns färdiga skruvhål på undersidan av sängen). Skruva därefter benen på plats i skruvhålen på undersidan av sängens hörn. Kör sängen upp och ner några gånger innan du lägger på madrasserna.

Nödströmsbatteri

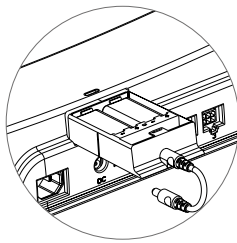
Sätt i kontakten i nödbatteriet före användning (se ill. 1).

Batterierna har normalt ett års livstid varefter de måste bytas ut. När du byter ut batterier gör då enligt följande (se ill. 2):

1. Ta bort kontakten från motorn.
2. Ta ut batterilådan som befinner sig mitt på motorn.
3. Byt batterier i lådan.
4. Lägg tillbaka lådan.
5. Kontrollera att ledningen från batterilådan är inkopplad till motorn.



ill. 1



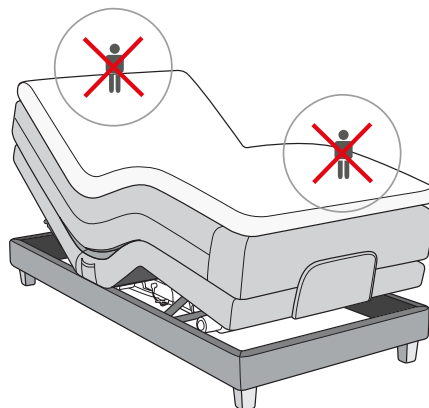
ill. 2

Ström

Koppla i stickkontakten i ett 220 V ström uttag.

Viktigt!

- ! Sängen är utvecklad för att tåla normalt bruk.
- ! Sitt eller stå aldrig på huvud- eller fotänden när sängen inte befinner sig i en horisontal ställning!
- ! Stoppa inte in fingrar, kroppsdelar eller andra objekt under sängen när sängen är i rörelse.



Fjärrkontrollen

Fjärrkontrollen använder sig av en radiofrekvens med lång räckvidd. Fjärrkontrollens mottagare är integrerad i sängens motor. Med fjärrkontrollen kan du lyfta eller sänka nacke, huvud- och fotänden till den position du själv önskar. Du kan också lyfta eller sänka huvud- och fotänden samtidigt.

Hur sparar du en favoritposition

- Kör sängen till önskad position
- Tryck "S"
- Tryck omedelbart på utvald minnesposition (1, 2 eller 3)
- Nu har din favoritställning lagrats på utvald knapp.

För att välja den sparade favoritpositionen håller du utvald knapp (1, 2 eller 3) nedtryckt tills sängen befinner sig i rätt läge.



Barnlås - Aktivera

1. Ta ut ett batteri och vänta 15 sekunder.
2. Håll nere båda knapparna på den andra raden (fotänden upp och ner).
3. Sätt i det sista batteriet (samtidigt som knapparna hålls nere).
4. Barnlåset är aktiverat.



Barnlås - Lås upp

Håll ner knapparna på andra raden i en sekund. När den blå LED lampan tänds, är barnlåset avaktiverat. Släpp knapparna innan det blå LED ljuset släcks igen.

Barnlås - Lås

Om knapparna på den andra raden hålls inne i mer än 10 sekunder aktiveras barnlåset igen.

Fabriksinställning (avaktiverat barnlås)

Ta ut ett batteri och vänta i 15 sekunder. Sätt i batteriet igen och fjärrkontrollen har återfått fabriksinställningen.

Strömbrytarkontakt

723 har en strömbrytare i stickkontakten. När sängen inte är aktiverad med fjärrkontrollen leds heller ingen ström till motorn. Det betyder att det endast blir strömförsörjning till sängens motor när fjärrkontrollen används.

Nödsänkning vid strömavbrott

Sängen är försedd med ett nödströmsbatteri. Även om du skulle bli utan ström kan du sänka sängen ner i horisontal position.

Skötsel och underhåll

För att garantera att denna ställbara säng ska fungera i en längre tid krävs ett visst underhåll samt vanlig rengöring. Missljud kan uppstå vid stora temperatur och luftfuktighetsförändringar. Smörjmedel på sprayburk rekommenderas. Skruvar ska efterspännas om de känns lösa.

Synkronisering

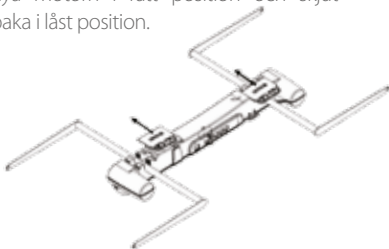
Med 522 kan du styra två sängar med samma fjärrkontroll. För att synkronisera den andra sängen, gör så här: Vänd sängen på sidan och aktivera resetknappen. Håll den intryckt samtidigt som du håller vilken som helst knapp i fjärrkontrollen intryckt i 5 sekunder. Nu kan du styra bägge sängarna med en och samma fjärrkontroll.

Utbyte av motor

Din nya ställbara säng har konstruerats för att hålla i många år. Om det trots allt skulle ske något med sängen, är de flesta delarna lätta att byta ut. Så här byter du en enkelt ut huvudmotorn:

Avlägsna de 2 plastlocken som håller motorn på plats (se bild). Motorn är nu lös.

Placera den nya motorn i rätt position och skjut plastlocken tillbaka i låst position.



Ifall sängen inte fungerar

Om det skulle uppstå driftsproblem med sängen kan följande checklista vara till hjälp för att hitta en orsak/lösning:

Problem Det går inte att höja eller sänka sängen

- Orsak**
- Sitter strömkabeln i både väggen och i motorn?
 - Finns det ström i väggkontakten?
 - Ta ut strömkontakten och vänta i ett par minuter innan du kopplar i den igen.
 - Har fjärrkontrollen batteri?
 - Kontrollera om barnlåset är aktiverat, då blinkar ett blått ljus.
 - Är sängen och fjärrkontroll synkroniserade?
Se avsnittet om synkronisering.

Problem Det går inte att sänka sängen med nödström

- Orsak** Om du har en dubbelsäng kan du pröva att byta strömkablarna med varandra. Om sängen fortfarande inte fungerar tyder det på ett fel på motorn eller fjärrkontrollen.

Om sängen fungerar med den andra fjärrkontrollen indikerar det ett fel i denna. Ifall sängen fortfarande inte fungerar tyder det på ett motorfel. Kontakta butiken där du köpte sängen.

Ennen käyttöä

Kiinnitä patjan tuki paikoilleen jalkopäätyyn 4 oheisen ruuvin avulla (jalkalevyn alapuolella on valmiit reiät ruuveja varten).

Kierrä tämän jälkeen jalat paikoilleen sängyn kussakin päädyssä sijaitsevien kahden poikittaisen puupalkin alapuolella oleviin reikiin.

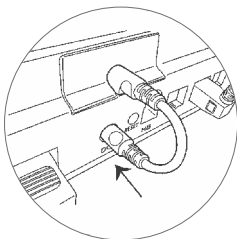
Kohota ja laske sänky muutaman kerran ennen patjan asettamista paikoilleen.

Hätävirtaparistot

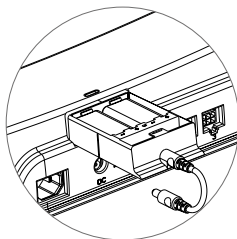
Kiinnitä paristolaatikon johto moottoriin ennen käyttöä. (ks. kuva 1).

Paristojen käyttöikä on tavallisesti vuosi, minkä jälkeen ne on vaihdettava. Suorita paristojen vaihto seuraavasti (katso kuva):

1. Irrota pistoke moottorista.
2. Irrota moottorin keskiosassa sijaitseva paristolaatikko.
3. Vaihda laatikon paristot.
4. Aseta laatikko paikoilleen.
5. Tarkista, että paristolaatikon johto on kytketty moottoriin.



kuva 1



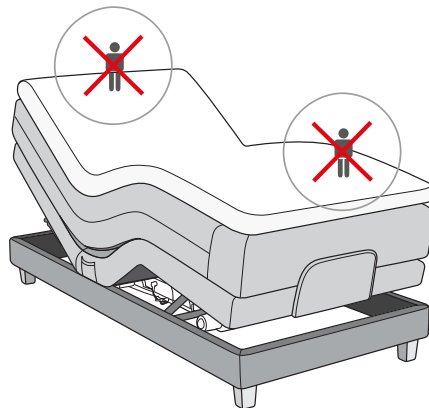
kuva 2

Virta

Liitä johto 220 V sähköpistokkeeseen.

Tärkeää!

- ! Sänky on suunniteltu kestävämpään normaalia käyttöä.
- ! Kun sänky ei sijaitse vaakatasossa, ei sen ylätai jalkopäädyssä saa istua tai seistä missään tapauksessa!
- ! Älä laita sormia tai mitään ruumiinosia tai muita esineitä sängyn alle, kun sänky on liikkeessä.



Kaukosäädin

Kaukosäädin käyttää pitkän kantomatkan radiotaajuutta. Kaukosäätimen vastaanotin on sisäänrakennettu sängyn moottoriin. Kaukosäätimen avulla voit kohottaa tai laskea niskaa, yläosaa tai jalkopäätä haluamaasi asentoon. Voit myös kohottaa tai laskea yläosaa ja jalkopäätä samanaikaisesti.

Miten tallennat suosikkiasentosi

- Ohjaa sänky haluamaasi asentoon.
- Paina "S".
- Paina välittömästi tämän jälkeen valittua muistipaikkaa (1, 2 tai 3).
- Suosikkiasentosi on nyt tallennettu valittuun painikkeeseen.

Löytääksesi uudelleen valitsemasi suosikkiasennon pidät haluamaasi painiketta (1, 2 tai 3) aspainettuna kunnes sänky on päätenyt kyseiseen asentoon.



Lapsilukon aktivointi

1. Ota yksi paristo pois ja odota 15 sekuntia
2. Paina molempia painikkeita toiselta riviltä ja pidä ne pohjassa
3. Laita samalla viimeinen paristo takaisin (näppäimiä ei tarvitse painaa)
4. Lapsilukko on nyt aktivoitu



Lapsilukon avaaminen

Paina ylös- ja alas-näppäimiä toiselta riviltä samaan aikaan yhden sekunnin ajan. Kun sininen LED-valo palaa, on lukitus poistunut. Vapauta painikkeet ja sininen LED-valo sammuu.

Lukitseminen

Jos painikeita toiselta riviltä painaa taas yli 10 sekuntia, lukkiutuu säädin uudelleen.

Tehdasasetukset (lapsilukon poistaminen)

Ota pois yksi paristo ja odota 15 sekuntia. Asenna paristo takaisin ja kaukosäädin on taas tehdasasetuksessa.

Virtaliittimen katkaisin

723:n virtaliittimessä on virrankatkaisin. Kun sänkyä ei käytetä kaukosäätimellä, ei moottoriin johdu virtaa.

Hätälaskeminen sähkökatkosten aikana

Sängyssä on hätävirtaparistot. Voit laskea sängyn makuuasentoon, mikäli jäisit ilman sähkövirtaa.

Moottorin vaihtaminen

Huolto ja ylläpito

Tämän säätösängyn pitkäaikaisen toiminnan varmistamiseksi vaaditaan tiettyjä huoltotoimenpiteitä tavanomaisen puhtaanapidon lisäksi. Vinkumista ja melua syntyy helposti, kun on suuria lämpötilan ja kosteuden vaihteluja.

Liikkuvat osat saattavat kaivata voitelua ohuella ja juoksevilla voiteluaineella. Käytä mieluiten tunnettuja voiteluaineita suihkepulloissa. Sängkyyn suositellaan käytettävän suihkutettavia kuivavoiteluaineita. Ruuveja voi kiristää, jos ne ovat löystyneet ajan myötä.

Synkronointi

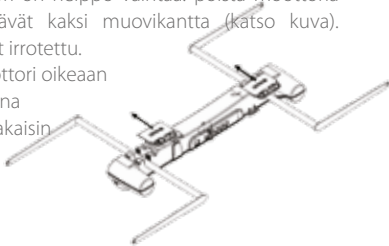
723:n moottori on valmistettu mahdollistamaan kahden sängyn käyttö saman kaukosäätimen avulla. Toimi seuraavasti kakkossängyn synkronoimiseksi: Käännä sänky kyljelleen ja aktivoi nollauspainike. Pidä se sisäänpainettuna samalla kun pidät minkä tahansa kaukosäätimen painikkeen sisäänpainettuna 5 sekunnin ajan. Voit nyt käyttää molempia sänkyjä saman kaukosäätimen avulla.

Moottorin vaihtaminen

Moottorin vaihtaminen Uusi säätösängynsi on valmistettu kestäämään vuosikausia. Mikäli vahinko kuitenkin sattuisi tapahtumaan, on useimmat osat helppo vaihtaa uusiin.

Itse päämoottori on helppo vaihtaa: poista moottoria paikoillaan pitävät kaksi muovikantta (katso kuva). Moottori on nyt irrotettu.

Aseta uusi moottori oikeaan asentoon ja paina muovikannet takaisin kiinni.



Problemer?

FI

Ellei sänky toimi

Mikäli tuotteen käytön yhteydessä ilmeni ongelmia, saattaa seuraava tarkistuslista olla avuksi syyn/ratkaisun löytämiseksi:

Ongelma Sänky ei kohoa tai laskeudu

- Syy:**
- Onko virtajohto seinässä ja moottorin kiinnitetty?
 - Onko seinäpistokkeessa virtaa?
 - Irrota virtajohto ja odota muutama minuutti ennen sen kytkemistä uudelleen.
 - Onko kaukosäätimessä paristot?
 - Lapsilukon ollessa päällä, kaukosäätimessä vilkkuu sininen valo
 - Onko sänky ja kaukosäädin synkronoitu? Katso kohta synkronointi.

Ongelma Sänky ei laskeudu hätävirran avulla

- Syy**
- Nollaa sänky irrottamalla virtajohto. Hätävirtatoiminto on käytössä ainoastaan, kun sängkyyn ei johdu virtaa.

Ellei sänky edelleenkaan toimi, saattaa kyseessä olla vika moottorissa tai kaukosäätimessä. Mikäli sinulla on kaksi sänkyä, voidaan tilanne tarkistaa vaihtamalla kaukosäädintä.

Ellei sänky toimi toisen kaukosäätimen avulla, on virhe todennäköisesti siinä. Ellei sänky edelleenkaan toimi, saattaa kyseessä olla moottorivika. Ota yhteyttä myymälään, josta ostit tuotteen.

Vóór gebruik

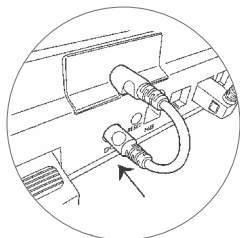
Schroef de matrashouder vast in het voeteneinde met behulp van de 4 bijgeleverde schroeven (er zitten kanteklare schroefgaten in de onderkant van de bodemplaat). Schroef daarna de poten op hun plaats in de schroefgaten aan de onderkant van de 2 houten dwarsliggers in elk uiteinde van het bed. Breng het bed een paar keer omhoog en omlaag voordat u de matras erin legt.

Noodstroombatterij

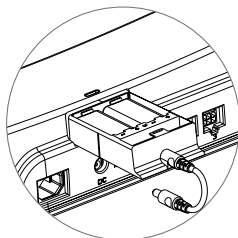
Steek de stekker in de opening voor de noodbatterij voor gebruik. (zie afb.1).

De batterijen gaan normaal gesproken een jaar mee en moeten daarna worden vervangen. Bij het vervangen van de batterij gaat u als volgt te werk (zie afb.2):

1. Haal de stekker uit de motor.
2. Verwijder de batterijlade die midden op de motor zit.
3. Vervang de batterij in de lade.
4. Zet de lade terug.
5. Controleer of de kabel van de batterijlade op de motor is aangesloten.



afb. 1



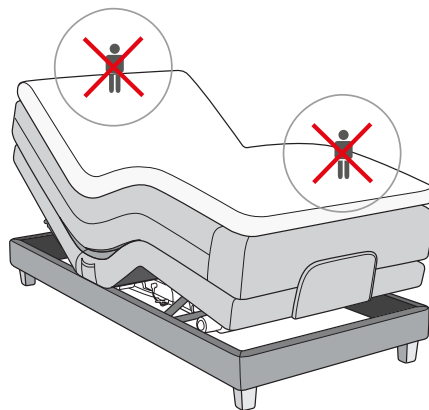
afb. 2

Stroom

Steek de stekker in een stopcontact met 220 V.

Belangrijk!

- ! Het bed is ontwikkeld voor normaal gebruik.
- ! Wanneer het bed niet in horizontale stand staat, mag u nooit op het hoofd- of voeteneinde gaan zitten of staan!
- ! Steek geen vingers, lichaamsdelen of andere objecten onder het bed, terwijl deze beweegt.



De afstandsbediening

De afstandsbediening maakt gebruik van een radiofrequentie met een grote reikwijdte. De receiver van de afstandsbediening is geïntegreerd in de motor van het bed. Met de afstandsbediening kunt u het nek-, hoofd- en voeteneinde omhoog of omlaag brengen in de door u gewenste positie. U kunt het hoofd- en voeteneinde ook gelijktijdig omhoog of omlaag brengen.

Het opslaan van een

Favoriete positie gaat als volgt:

- Breng het bed in de gewenste positie.
- Druk op "S".
- Meteen daarna drukt u de gekozen geheugenpositie in (1, 2 of 3).
- Nu is uw favoriete positie onder de gekozen knop opgeslagen.

Om de favoriete positie terug te vinden houdt u de gekozen knop ingedrukt (1, 2 of 3) tot het bed in de positie staat.



Kinderbeveiliging - Activeer

1. Neem één batterij uit en wacht 15 sec.
2. Druk op beide knoppen van de 2e rij en houdt deze ingedrukt
3. Zet de uitgenomen batterij weer terug, terwijl u de beide knoppen nog ingedrukt heeft
4. De kinderbeveiliging is nu geactiveerd



Kinderbeveiliging - Deactiveer

Druk tegelijkertijd - gedurende 1 seconde - op de open neerknoppen van de 2e rij. Als het blauwe LED lichtje aan gaat is de kinderbeveiliging gedeactiveerd. Laat de knoppen los vóórdat het LED lichtje uit gaat.

Activeren

Indien de knoppen op de 2e rij ruim 10 seconden worden ingedrukt wordt de kinderbeveiliging weer geactiveerd.

Fabrieksinstelling

(gedeactiveerde kinderbeveiliging)

Neem één batterij uit en wacht 15 seconden. Zet de batterij weer terug en de afstandsbediening is terug in de fabrieksinstelling.

Stroomschakelaar

De 723 is voorzien van een stroomschakelaar in de stekker. Wanneer het bed niet met de afstandsbediening is geactiveerd, is er geen stroomtoevoer naar de motor.

Laten zakken van het bed bij een stroomstoring

Het bed is voorzien van een noodstroombatterij. Bij een stroomstoring kunt u het bed tot in ligpositie laten zakken.

Vervanging van de motor

Verzorging en onderhoud

Om ervoor te zorgen dat dit verstelbare bed jarenlang goed werkt, zijn er een paar onderhoudsmaatregelen nodig, samen met de normale reiniging. Een licht kraakgeluid kan optreden bij grote veranderingen in temperatuur en luchtvochtigheid. Het kan nodig zijn de beweegbare delen met een dun vloeibaar smeermiddel te smeren. Gebruik bij voorkeur een van de erkende smeermiddelen die in een spuitbus te koop zijn.

Synchronisatie

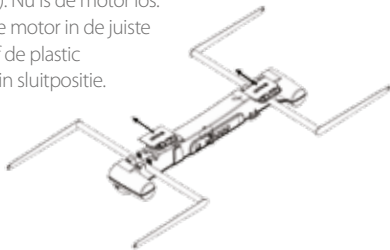
De motor van de 723 is ontwikkeld om twee bedden met dezelfde afstandsbediening te kunnen laten werken. Om bed nummer twee te synchroniseren, moet u het volgende doen: Draai het bed op zijn zij en activeer de reset-knop. Houd deze ingedrukt terwijl u tegelijkertijd 5 seconden lang een willekeurige knop op de afstandsbediening ingedrukt houdt. Nu kunt u beide bedden met dezelfde afstandsbediening laten werken.

Vervanging van de motor

Uw nieuwe verstelbare bed is gemaakt om er jarenlang plezier van te hebben. Mocht er toevallig toch iets mee gebeuren, dan zijn de meeste onderdelen gemakkelijk te vervangen.

U kunt de hoofdmotor eenvoudig vervangen: Vervijd de 2 plastic sluitingen die de motor op zijn plaats houden (zie afb.). Nu is de motor los.

Plaats de nieuwe motor in de juiste positie en schuif de plastic sluitingen weer in sluitpositie.



Problemen?

Als het bed niet werkt

Mocht het product niet naar behoren werken, dan kunt u de volgende controlelijst raadplegen om de oorzaak/oplossing te vinden:

Probleem Het bed gaat niet omhoog of omlaag

- Oorzaak**
- Is de elektriciteitskabel aangesloten op stopcontact en motor?
 - Zit er stroom op het stopcontact?
 - Verwijder de stekker uit het stopcontact en wacht een paar minuten voordat u hem weer terugplaatst.
 - Zit er een batterij in de afstandsbediening?
 - Controleer of de kinderbeveiliging is gedeactiveerd - het blauwe lichtje knippert.
 - Zijn bed en afstandsbediening gesynchro niseerd? Zie onderwerp synchronisatie.

Probleem Het bed gaat niet omlaag op noodstroom

- Oorzaak** Reset het bed door de stekker uit het stopcontact te halen.
- De noodstroomfunctie werkt uitsluitend als er geen stroomtoevoer naar het bed is. Als het bed nog steeds niet werkt, kan dit op een storing in de motor of de afstandsbediening wijzen.
- Als u twee bedden heeft, kunt u dit controleren door de afstandsbedieningen te verwisselen. Als het bed met de andere afstandsbediening wel werkt, wijst dit op een storing in de eerste afstandsbediening. Als het bed nog steeds niet werkt, duidt dit op een motorstoring. Neem dan contact op met de winkel waar u het product heeft gekocht.

Vor Gebrauch

Schrauben Sie die Matratzenstopper mit den vier beiliegenden Schrauben am Fußende fest (vorgebohrte Löcher an der Unterseite der Fußplatte sind vorhanden).

Befestigen Sie danach die Beine in die dafür vorgesehenen Löcher an der Unterseite der zwei Querstreben an jedem Ende des Bettes.

Heben und senken Sie das Bett einige Male, ehe Sie sich darauf legen.

Notstrombatterie

Schliessen Sie die Zuleitung zur Notstrombatterie vor dem Gebrauch an. (Bild 1).

Die Batterie hat normalerweise eine Lebensdauer von 1 Jahr; danach muss sie gewechselt werden.

So wechseln Sie die Batterie (Bild 2):

1. Stecken Sie das Motorenkabel aus.
2. Nehmen Sie das Batteriefach, welches sich mitten im Motor befindet, heraus.
3. Tauschen Sie die Batterie aus.
4. Setzen Sie das Batteriefach wieder ein.
5. Stellen Sie sicher, dass die Zuleitung des Batteriefaches wieder an den Motor angeschlossen ist.

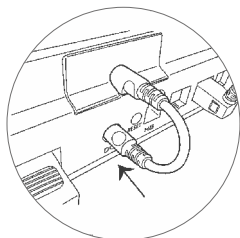


Bild 1

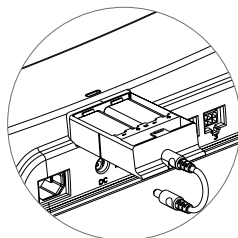


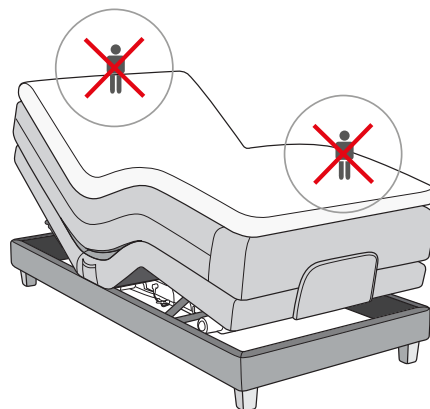
Bild 2

Strom

Verbinden Sie den Stecker mit einem 220V-Anschluss.

Wichtig!

- ! Das Bett ist für den Gebrauch im Normalbetrieb konzipiert.
- ! Niemals auf das Fuß- bzw. Kopfende des Bettes setzen oder stellen, wenn es sich nicht in der horizontalen Stellung befindet!
- ! Halten Sie keine Finger, Körperteile oder andere Gegenstände in bzw. unter das Bett, während es in Bewegung ist.



Die Fernbedienung wird über Radiofrequenz mit einer langen Reichweite gesteuert. Der Empfänger der Fernbedienung ist im Motor integriert. Sie können das Fußende, Rücken- und Nackenzone unabhängig voneinander regulieren. Fußende Ihres Bettes in die gewünschte Position anheben oder senken. Es ist auch möglich, Kopf- und Fußteil gleichzeitig zu bewegen.

Wie kann ich meine bevorzugte Position speichern?

- Stellen Sie das Bett in die gewünschte Position ein.
- Drücken Sie "S".
- Sofort danach drücken Sie den gewünschten Speicherplatz (1, 2 oder 3).
- Nun ist Ihre bevorzugte Liegestellung auf dem gewählten Speicherplatz gesichert.

Um die bevorzugte Stellung wieder zu finden, halten Sie den entsprechenden Knopf (1, 2 oder 3) so lange gedrückt, bis das Bett in dieser Position ist.



Kindersicherung - Aktivieren

1. Entfernen Sie eine Batterie und warten Sie 15 Sek.
2. Drücken Sie beide Tasten in der zweiten Reihe und halten Sie diese gedrückt.
3. Setzen Sie gleichzeitig die letzte Batterie ein (während die Tasten gedrückt sind).
4. Die Kindersicherung ist nun aktiviert.



Kindersicherung - Aufheben

Halten Sie die beiden Tasten in der zweiten Reihe gleichzeitig etwa eine Sekunde gedrückt. Wenn die blaue LED-Lampe aufleuchtet, ist die Fernbedienung entsperrt. Lassen Sie die Tasten los, wenn das blaue LED-Licht ausgeht.

Sperren

Werden die Tasten länger als 10 Sek. gedrückt, ist die Fernbedienung wieder gesperrt.

Fabrikeinstellung (Kindersicherung deaktiviert)

Entfernen Sie eine Batterie und warten Sie 15 Sek. Legen Sie die Batterie wieder ein; die Fernbedienung ist wieder in der Fabrikeinstellung.

Stromschalter

Das Modell 723 ist mit einem Stromunterbrecher ausgestattet. Solange die Stromzuführung für das Bett nicht mit der Fernbedienung aktiviert wird, fließt kein Strom in den Motor.

Absenkung bei Stromausfall

Das Bett ist mit einer Notstrombatterie ausgestattet. Bei Stromausfall kann das Bett trotzdem in die Liegestellung zurückgeführt werden.

Before using the bed

Fasten the end stopper at the foot end of the bed using the 4 included screws. There are pre-drilled screw holes underneath the bed. Assemble the bed legs by screwing them into the pre-drilled holes in each corner of the bed. Raise and lower the bed a few times before putting the mattress in the frame.

Emergency power battery

Insert the plug into the emergency battery before use (see fig. 1).

The batteries normally last one year and must then be replaced. When replacing the battery do the following (see fig. 2):

1. Remove the plug from the motor.
2. Remove the battery tray placed in the middle of the motor.
3. Change the battery in the tray.
4. Insert the tray.
5. Make sure the cable, fastened to the tray, is connected to the motor.

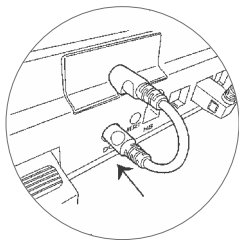


fig. 1

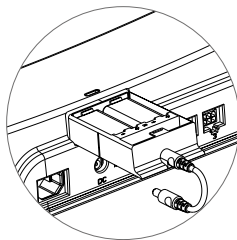


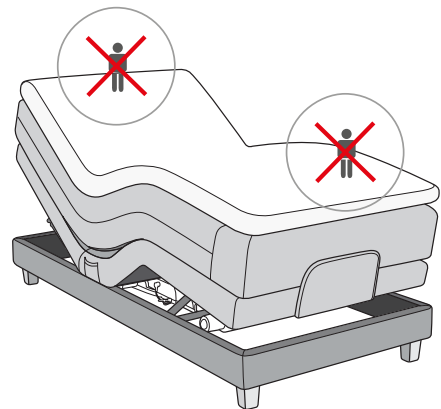
fig. 2

Power

Place the plug in a 220V socket.

NB!

- ! System is developed for traditional use only.
- ! Do not sit or stand on the top or foot part of the bed when it's not in horizontal position.
- ! Do not put any fingers, body parts or objects under the bed during movement.



Remote control

The remote control uses long-range radio frequency. The receiver is integrated in the bed's motor. With the remote control you can raise or lower the neck, head or foot part of the bed to the position you choose. You can also raise or lower the head and foot part of the bed simultaneously.

How to store a favorite position

- Raise/lower the bed to the desired position
- Press "S"
- Shortly after pressing S, press the selected memory position (1, 2, or 3)
- Your favorite position has now been stored in the chosen memory position.

In order to retrieve the chosen favorite position, press and hold the selected button (1, 2, or 3) until the bed is in position.



Child lock function - Activate

1. Remove 1 battery and wait 15 seconds.
2. Press the 2 buttons on second row of the remote control simultaneously and keep them pressed.
3. Insert the battery (the buttons should still be pressed).
4. The child lock function is now activated.



Child lock function - Unlock

1. Press the up and down buttons on second row simultaneously for 1 second.
2. When the blue LED-light is on, the remote control is unlocked.
3. Release the buttons before the LED-light is turned off. Otherwise, the remote control will not be unlocked.

Lock

If the buttons on second row are pressed for more than 10 sec. the handset will lock again.

Factory settings (disabled child lock)

1. Remove 1 battery and wait 15 seconds.
2. Insert the battery and the remote control is reset to factory settings.

Power switch

723 has an electricity circuit breaker in the plug, which ensures that there is no supply of electricity to the motor when the bed is not operated.

Emergency lowering in case of power failure

The bed has an emergency power battery. In case of power failure, you can still lower the bed to horizontal position.

Maintenance

To make sure this adjustable bed operates as expected as long as possible, some maintenance in addition to normal cleaning is needed. Squeaking might occur when there are big temperature changes and variations in humidity. Occasionally, you might need to oil the adjustable fittings with thin lubricating oil. Using a lubricant in a spray can is recommended. If there should be any noise coming from the slat frame, try to tighten the screws. Wood will naturally change in different temperatures, and the screws might need to be tightened.

Synchronization

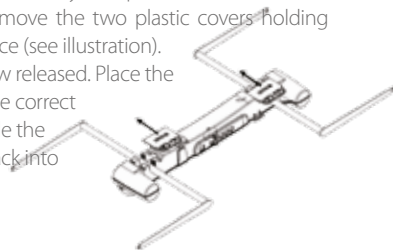
If you have two 723 beds, you can synchronize them so that you only need one remote control. To synchronize, please do the following:

Turn the bed onto its side and press the reset button. Keep the button pressed while you press any button on the remote control for 5 seconds. The beds are now synchronized.

Changing the motor

Your new 723 electrical adjustable bed is designed to last many years. If, in spite of this, a problem should arise, most parts are easy to replace. This includes the main motor. Remove the two plastic covers holding the motor in place (see illustration).

The motor is now released. Place the new motor in the correct position and slide the plastic covers back into locked position.



If the bed does not work

Should problems arise related to operating your 723 electrical adjustable bed; the following check list can assist you in finding the reason/solution.

Problem The bed cannot be raised or lowered

- Cause**
- Is the electricity cable connected to both the bed and wall socket?
 - Is there electricity in the socket?
 - Are the batteries connected to the emergency power battery?
 - Are the batteries in the emergency power function defect?
 - Remove the wall plug and wait two minutes before placing it back in.
 - Does the remote control have batteries?
 - Check if the child safetylock is enabled. If so, a blue light should be flashing.
 - Are the bed and remote control synchronized?
See section on synchronization

Problem The bed will not lower on emergency power

- Cause** Remove the wall plug. The emergency power function only works if there is no supply of electricity to the bed.

If you have a double bed, you can change the electricity cables and the remote controls with each other. If the bed still not works, this indicates an error in the motor. Contact your dealer.



5
ÅR

5 års reklamasjonsrett*

Mot material- eller produksjonsfeil. Reklamasjonen omfatter ikke normal slitasje.

* 5 års reklamasjonsrett iht. forbrukerkjøpsloven.

5
YEARS

5 years guarantee*

For material or manufacturing defects. Claim does not include normal wear and tear.



www.wonderlandbeds.com/support

www.wonderlandbeds.com



Wonderland AS

Øran Vest, N-6300 Åndalsnes

Tlf +47 71 22 78 00

Fax +47 71 22 78 01

info@wonderlandbeds.com



unique people unique beds